

前 言

本标准修订时参考了先进工业国家相应的标准且尽量与这些标准相协调,如英国 BS 845—1987《蒸汽、热水和高温热载体流体锅炉的热工性能评定》、德国 DIN 1942—1996《蒸汽锅炉验收试验规范》、日本 JIS B 8222—1993《陆用锅炉热工测试方法》,并以英国标准为主要参考对象,为工业锅炉热工性能测试提供了一种操作简便、费用较低并具有较高精度的试验方法。

本标准代替 GB/T 10180—1988《工业锅炉热工试验规范》。

本标准与 GB/T 10180—1988 相比主要变化如下:

- 具体列出了所适用工业锅炉范围(1988 版开头语;本版的第 1 章);
- 当蒸汽锅炉的实际给水温度与设计之差或热水锅炉的进水温度和出水温度与设计之差超过规定范围时,对锅炉效率规定了折算修正方法(1988 版的 3.3.4、3.3.5;本版的 7.4 d)、7.4 e)];
- 正式试验测试时间针对更多种类的锅炉作出了规定(1988 版的 3.5;本版的 7.6);
- 当蒸汽和给水的实测参数与设计不一致时,给出了锅炉蒸发量的修正公式(本版的 7.7 b)];
- 简化了饱和蒸汽湿度和过热蒸汽含盐量测定方法的规定(1988 版的附录 B;本版的附录 C);
- 将电加热锅炉的测试方法列入标准正文(1988 版的附录 D;本版的 7.8);
- 增加了热油载体锅炉的试验要求(本版的 7.9)。

本标准的附录 A~附录 D 为规范性附录,附录 E、附录 F 为资料性附录。

本标准由中国电器工业协会提出。

本标准由全国锅炉标准化技术委员会(CSBTS/TC 73)归口。

本标准起草单位:北京电工技术经济研究所。

本标准主要起草人:刘何田、李之业、王昆明

本标准所代替标准的历次版本发布情况为:JB 2829—1980、GB/T 10180—1988

工业锅炉热工性能试验规程

1 范围

本标准规定了工作压力小于 3.8 MPa 的蒸汽锅炉以及热水锅炉热工性能试验(包括定型试验、验收试验、仲裁试验和运行试验)的方法,并规定了以表格形式表示试验结果。

本标准适用于手工或机械燃用固体燃料的锅炉、燃用液体或气体燃料的锅炉和以电作为热能的锅

炉。热油载体锅炉及以垃圾作燃料的锅炉可参照采用。本标准不适用于余热锅炉。

2 规范性引用文件

下列文件中的条款通过本标准的引用而成为本标准的条款。凡是注日期的引用文件,其随后所有的修改单(不包括勘误的内容)或修订版均不适用于本标准,然而,鼓励根据本标准达成协议的各方研究是否可使用这些文件的最新版本。凡是不注日期的引用文件,其最新版本适用于本标准。

GB/T 474—1996 煤样的制备方法(eqv ISO 1988:1975)

GB/T 2900.48—1983 电工名词术语 固定式锅炉

3 术语和定义

GB/T 2900.48—1983 确立的以及下列术语和定义适用于本标准。

3.1

固体燃料 solid fuel

任何固态的燃料,包括煤、油页岩、甘蔗渣、木柴和固体废料等。

3.2

液体燃料 liquid fuel

任何液态的燃料,包括燃料油、工业废液(如碱液、镁液等)。

3.3

气体燃料 gas fuel

任何气态的燃料,包括天然气、高炉煤气、焦炉煤气、城市煤气、液化气等。

3.4

高位发热量 gross calorific value

单位体积的气体燃料、单位质量(重量)的固体或液体燃料在特定的条件下完全燃烧所释放的热量,

注 2, 改写 GB/T 2900.48—1983, 定义 2.3.5。

3.7

输出热量 heat output

通过蒸汽、水或其他介质由锅炉向外提供的热量与进入锅炉的水或其他介质带入热量之差。

3.8

基准温度 directing temperature

为计算锅炉能量平衡中各项输入与散失所确定的起算温度。

3.9

锅炉效率 boiler efficiency

同一时间内锅炉有效利用热量与输入热量的百分比。

3.10

正平衡测量法 direct procedure

直接测量输入热量和输出热量来确定效率的方法。

注：正平衡测量法亦称直接测量法或输入输出法。

3.11

反平衡测量法 indirect procedure

通过测定各种燃烧产物热损失和锅炉散热损失来确定效率的方法。

注：反平衡测量法亦称间接测量法或热损失法。

4 符号和单位

表 1 和表 2 中列出的符号及其单位适用于本标准。

表 1 符号和单位

序号	符号	名称	单位
1	B	燃料消耗量	kg/h 或 $\text{m}^3/\text{h}^{(1)}$
2	D_g	蒸汽锅炉给水流量	kg/h
3	D_k	蒸汽锅炉输出蒸汽量(即锅炉实测蒸发量)	kg/h
4	D_n	锅炉折算蒸发量	kg/h
5	D_{ry}	蒸汽锅炉自用蒸汽量	kg/h

表 1 (续)

序号	符号	名 称	单 位
15	N	耗电量	kW·h/h
16	Q	控制柜冷却风机的耗电量	kW·h/h

- 6.4 按试验大纲中测点布置图的要求安装仪表。
- 6.5 全面检查锅炉及辅机设备的运行状况是否正常,如有不正常现象应排除。
- 6.6 应注意被试验锅炉的汽、水及燃料、排渣必须与其他锅炉的汽、水及燃料、排渣完全隔绝,以防止泄漏影响试验结果的精确性。
- 6.7 为全面检查测试仪表是否正常工作 and 熟悉试验操作程序及试验人员的相互配合程度,并确定合适的运行工况,可进行预备性试验。

7 试验要求

7.1 正式试验应在锅炉热工况稳定和燃烧调整到试验工况 1 h 后开始进行。锅炉热工况稳定系指锅炉主要热力参数在许可波动范围内其平均值已不随时间不断变化的状态,热工况稳定所需时间(自冷态点火开始)一般规定为:

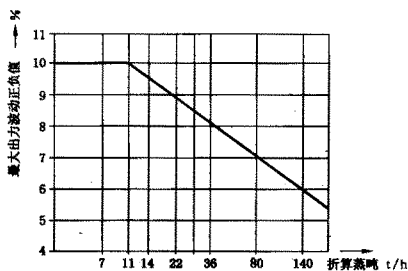
- 对无砖墙(快、组装)的锅壳式燃油、燃气锅炉不少于 1 h,燃煤锅炉不少于 4 h;
- 对轻型炉墙锅炉不少于 8 h;
- 对重型炉墙锅炉不少于 24 h。

7.2 制造厂提出的锅炉出力、效率等保证值是对稳定工况而言的,所以在进行验收试验时应保证锅炉处于稳定工况下运行。验收、仲裁试验应由三方——买方、卖方的代表和检测机构的人员到场进行试验。

7.3 锅炉试验所使用燃料应符合设计要求,并说明按工业锅炉用煤分类所属的类别。

7.4 试验期间锅炉工况应保持稳定,并应符合下列规定:

- 锅炉出力的最大允许波动正负值应符合图 1 要求:



注: 1 折算蒸吨相当于 1 t/h 或 0.7 MW

图 1 最大允许的出力波动值

- 蒸汽锅炉的压力允许波动范围如下:
 - 设计压力小于 1.0 MPa 时,试验期间内压力不得小于设计压力的 85%;
 - 设计压力为 1.0 MPa~1.6 MPa 时,试验期间内压力不得小于设计压力的 90%;
 - 设计压力大于 1.6 MPa 及小于等于 2.5 MPa 时,试验期间内压力不得小于设计压力的 92%;
 - 设计压力大于 2.5 MPa 及小于 3.8 MPa 时,试验期间内压力不得小于设计压力的 95%。
- 过热蒸汽温度波动范围如下:
 - 设计温度为 250℃,试验实测温度应控制在 230℃~280℃之间;
 - 设计温度为 300℃,试验实测温度应控制在 280℃~320℃之间;
 - 设计温度为 350℃,试验实测温度应控制在 330℃~370℃之间;

- 4) 设计温度为 400°C ,试验实测温度应控制在 $380^{\circ}\text{C}\sim 410^{\circ}\text{C}$ 之间;
- 5) 每次试验中,实测的过热蒸汽温度的最大值与最小值之差不得大于 15°C 。
- d) 蒸汽锅炉的实际给水温度与设计值之差宜控制在 $+30^{\circ}\text{C}$ 至 -20°C 之间。当实际给水温度与设计给水温度之偏差超过 -20°C 时,测得的锅炉效率应按每相差 -60°C 效率数值下降 1% 进行折算,不足或大于 -60°C ,则按比例折算。在试验报告结果分析中对此予以扣除,对无省煤器的锅炉则不予扣除。
- e) 热水锅炉的进水温度和出水温度与设计值之差不得大于 $+5^{\circ}\text{C}$ 。当实际讲出水温平均值与设

计温度平均值之偏差超过 -5°C 时,应对测试效率进行折算。对于燃煤锅炉,出水温度与额定温度相差 -15°C 效率数值下降 1% ;对燃油、燃气锅炉,出水温度与额定温度相差 -25°C 效率数值下降 1% 。不足或大于上述温度时,按比例折算。无论有无省煤器,在试验报告结果分析中对此均予以扣除。带有空气预热器的大容量热水锅炉出水温度偏差的效率折算方法协商确定。

- f) 热水锅炉测试时的压力应保证出水温度比该压力下的饱和温度至少低 20°C 。
- g) 试验期间安全阀不得启跳,锅炉不得吹灰,不得定期排污,连续排污一般亦应关闭。对过热蒸汽锅炉,当必须连续排污时,连续排污量应计量(计入锅水取样量内),其数量不得超过锅炉出力的 3% 。

7.5 在试验结束时,锅筒水位和煤斗的煤位均应与试验开始时一致,如不一致应进行修正。试验期间

h_{g1}^0 、 h_{g2}^0 、 h_g^0 ——过热蒸汽、饱和蒸汽、给水的设计参数下的焓，单位为千焦每千克(kJ/kg)。

- c) 每次试验的正、反平衡测得的效率之差应不大于5%，两次试验测得的正平衡效率之差应不大

效率值之差均应不大于2%。

7.8 电加热锅炉试验要求：

- a) 电加热锅炉定型试验应在额定出力下至少进行两次，试验应在锅炉运行达到稳定工况1 h后进行，每次试验时间为1 h。可进行正平衡试验，两次试验的正平衡效率差值应在1%之内，锅炉效率取两次效率的算术平均值；
- b) 电耗量可用电表(精度不低于1.0级)和互感器(精度不低于0.5级)测量。每kW·h的发热量折算为3 600 kJ。

- u) 当地大气压力;
- v) 环境温度;
- w) 试验开始到结束的时间。

8.3 热工性能试验工况分析测量项目

热工性能试验工况分析测量项目如下:

- a) 炉膛压力;
- b) 燃烧器前油、气压力;
- c) 燃烧器前油、气温度;
- d) 沸腾燃烧锅炉的沸腾层温度;
- e) 一次风风压或沸腾燃烧锅炉风室风压;
- f) 二次风风压;
- g) 炉膛出口烟温;
- h) 烟道各段压力;
- i) 省煤器(或节能器)进、出口烟温;
- j) 空气预热器进、出口烟温和热风温度;
- k) 对煤粉锅炉,应测煤粉细度和灰熔点;对沸腾燃烧锅炉,应测燃料的粒度组成;对火床锅炉,在必要时可测燃料的粒度组成;对燃烧重油锅炉,测重油的黏度、凝固点;
- l) 辅机(送风机、引风机、破碎机、炉排传动装置、给水泵等)耗电量。

9 测试方法

9.1 燃料取样的方法:

- a) 入炉原煤取样,每次试验采集的原始煤样数量应不少于总燃煤量的1%,且总取样量不少于10 kg。取样应在称重点进行。当锅炉额定蒸发量(额定热功率)大于或等于20 t/h(14 MW)时,采集的原始煤样数量应不少于总燃料量的0.5%。煤和煤粉的取样和制备方法按附录A进行;
- b) 对于液体燃料,从油箱或燃烧器前的管道上抽取不少于1 L样品,倒入容器内,加盖密封,并作为封口标记,送化验室;
- c) 城市煤气及天然气的成分和发热量通常可由当地煤气公司及石油天然气公司提供;对于其他气体燃料,可在燃烧器前的管道上开一取样孔,接上燃气取样器取样,进行成分分析,气体燃料的发热量可按其成分进行计算;
- d) 对于混合燃料,可根据入炉各种燃料的元素分析、工业分析、发热量和全水分再按相应基质的混合比例求得对应值,然后作为单一燃料处理。

9.2 燃料计量的方法:

- a) 固体燃料应使用衡器称重(精度不低于0.5级),衡器应经检定合格,燃料应与放燃料的容器一起称重,试验开始和结束时该容器重量应各校验一次;
- b) 对于液体燃料应由称重法或在经标定过的油箱上测量其消耗量,也可用油流量计(精度不低于0.5级)来确定;
- c) 对于气体燃料,可用气体流量表(精度不低于1.5级)或标准孔板流量计来确定消耗量。气体

9.4 蒸汽锅炉蒸汽量的测量仪表、方法：

- a) 饱和蒸汽一般通过测量锅炉给水流量来确定。给水流量可用水箱、涡轮流量计(精度不低于0.5级)、电磁流量计(精度不低于0.5级)、孔板流量计(其测量系统精度不低于1.5级)、涡街流量计(精度不低于1.5级)等任何一种仪表来测定。当锅炉额定蒸发量大于或等于20 t/h的蒸汽锅炉也可用超声波流量计(精度不低于1.5级)来测量给水流量。
- b) 过热蒸汽也可采用直接测量蒸汽流量来确定。测量方法可用孔板流量计(精度不低于0.5级)、差压变送器(精度不低于0.5级)、积算仪(精度不低于0.5级)等来测量。如锅炉有自用蒸汽时应予以扣除。

9.5 热水锅炉的循环水量,可在热水锅炉进水管道上安装涡轮流量计、涡街流量计、电磁流量计、超声

计等进行测量。所用仪表精度等级与9.4a)中相应仪表精度级别相同。

9.6 锅炉给水及蒸汽系统的压力测量应采用精度不低于1.5级的压力表。

9.7 锅炉蒸汽、水、空气、烟气介质温度的测量,可以使用热电阻温度计、水银温度计或热电偶温度计

10 锅炉效率的计算

10.1 正平衡效率的计算

10.1.1 输入热量计算公式

$$Q_t = Q_{\text{net,v,se}} + Q_{\text{wl}} + Q_{\text{ra}} + Q_{\text{ry}} \quad \dots\dots\dots (3)$$

注：式中 $Q_{\text{net,v,se}}$ 是煤的低位发热量，对燃油、气时应以相应的油、气低位发热量代入。

10.1.2 饱和蒸汽锅炉正平衡效率计算公式

$$\eta = \frac{D_{\text{gs}}(h_{\text{gs}} - h_{\text{gs}} - \frac{\gamma w}{100}) - G_s \gamma}{BQ_t} \times 100\% \quad \dots\dots\dots (4)$$

10.1.3 过热蒸汽锅炉正平衡效率计算公式

测量给水流量时：

$$\eta = \frac{D_{\text{gs}}(h_{\text{gs}} - h_{\text{gs}}) - G_s \gamma}{BQ_t} \times 100\% \quad \dots\dots\dots (5)$$

测量过热蒸汽流量时：

$$\eta = \frac{(D_{\text{gs}} + G_q)(h_{\text{gs}} - h_{\text{gs}}) + D_{\text{ry}}(h_{\text{ry}} - h_{\text{gs}} - \frac{\gamma w}{100}) + G_s(h_{\text{bq}} - \gamma - h_{\text{gs}})}{BQ_t} \times 100\% \quad \dots\dots\dots (6)$$

10.1.4 热水锅炉和热油载体锅炉正平衡效率计算公式

$$\eta = \frac{G(h_{\text{ex}} - h_{\text{in}})}{BQ_t} \times 100\% \quad \dots\dots\dots (7)$$

10.1.5 电加热锅炉正平衡效率计算公式

10.1.5.1 电加热锅炉输出饱和蒸汽时公式为：

10.2 反平衡效率的计算

反平衡效率的计算公式如下：

$$\eta_2 = 100 - (q_2 + q_3 + q_4 + q_5 + q_6) \dots\dots\dots(10)$$

11 其他量的计算

其他量的计算公式见表 2。

12 试验报告

12.1 报告封面应包括下列内容：

- a) 试验锅炉型号；
- b) 锅炉制造厂厂名；
- c) 出厂编号；
- d) 试验地点；
- e) 试验日期；
- f) 试验负责单位；
- g) 试验负责人；
- h) 试验参加单位和人员；
- i) 燃料化验单位。

12.2 报告正文应包括下列内容：

- a) 试验任务和要求；
- b) 测点布置图及测量仪表说明；
- c) 试验工况说明和结果分析；
- d) 锅炉设计数据综合表(格式见表 3)；
- e) 试验数据综合表(格式见表 2)；
- f) 试验结果汇总表(格式见表 4)。

12.3 编写热工试验报告时,试验数据综合表应根据本标准要求,选择必要的项目。项目的序号分两项,第一项是试验报告自编顺序号,第二项是本标准原序号。

12.4 热工试验原始数据、试验报告应由测试单位存档备查。

表 2 (续)

名称	符号	单位	计算公式或数据来源	额定出力 试验数据 I	额定出力 试验数据 II	70%出力 试验数据
甲基丙烷	C_3H_8	%	化验数据			
甲基丁烷	C_4H_{10}	%	化验数据			
甲基戊烷	C_5H_{12}	%	化验数据			
氢气	H_2	%	化验数据			
氧气	O_2	%	化验数据			
氮气	N_2	%	化验数据			
一氧化碳	CO	%	化验数据			
二氧化碳	CO_2	%	化验数据			
硫化氢	H_2S	%	化验数据			
不饱和烃	ΣC_nH_n	%	化验数据			
带的水量	M_4	g/m ³	化验数据(或查表)			
料含灰量	ρ_6	g/m ³	化验数据			
成分之和	ΣK_1	%	$CH_4 + C_2H_6 + \dots + O_2 + N_2 + H_2 + \dots + \Sigma C_nH_n + M_4$			
燃料密度	ρ_0	kg/m ³	$0.0125(CO + N_2) + 0.0009H_2 + \Sigma(0.54m + 0.045n)$ $C_nH_m / 100 + 0.0152H_2S + 0.0197CO_2 + 0.0143O_2$			
基密度	ρ_w	kg/m ³	$\rho_0 + \frac{M_4}{1000}$			
低位发热量	$(Q_{min,w})_s$	kJ/m ³	$\frac{K_1(Q_{min,w})}{\Sigma_{i=1}^{10} K_i} / (1 + 804)$, 或化验数据			
(二) 锅炉正平衡效率						
水流量	D_w	kg/h	试验数据			
蒸汽流量	D_s	kg/h	试验数据			
蒸发量	D_v	kg/h	试验数据			

表 2 (续)

序号	名称	符号	单位	计算公式或数据来源	额定出力 试验数据 I	额定出力 试验数据 II	70%出力 试验数据
9	锅水取样量	G_s	kg/h	试验数据			
10	蒸汽取样量	G_o	kg/h	试验数据			
11	输出蒸汽量	D_{90}	kg/h	$D_{90} = D_{90} - G_s$ 或 D_o			
12	蒸汽压力(表压)	p	MPa	试验数据			
13	过热蒸汽温度	t_m	℃	试验数据			
14	过热蒸汽焓	h_m	kJ/kg	查表			
15	饱和蒸汽焓	h_{90}	kJ/kg	查表			
16	自用蒸汽焓	h_{97}	kJ/kg	查表			
17	蒸汽湿度	w	%	试验数据			
18	过热蒸汽含盐量		μg/kg	试验数据			
19	汽化潜热	r	kJ/kg	查表			
20	给水温度	t_{90}	℃	试验数据			
21	给水压力	P_{90}	MPa	试验数据			
22	给水焓	h_{90}	kJ/kg	查表			
23	热水锅炉循环水量	G	kg/h	试验数据			
24	热水锅炉进水温度	t_{91}	℃	试验数据			
25	热水锅炉出水温度	t_{92}	℃	试验数据			
26	热水锅炉进水压力	P_{91}	MPa	试验数据			
27	热水锅炉出水压力	P_{92}	MPa	试验数据			
28	热水锅炉进水焓	h_{91}	kJ/kg	查表			
29	热水锅炉出水焓	h_{92}	kJ/kg	查表			
30	热水锅炉出力	Q	MW	$\frac{1}{36}G(h_{91} - h_{92}) \times 10^{-5}$			

表 2 (续)

符号	单位	计算公式或数据来源	额定出力 试验数据 I	额定出力 试验数据 II	70%出力 试验数据
B	kg/h; m ³ /h	试验数据			
Q_x	kJ/kg; kJ/m ³	试验数据			
Q_{in}	kJ/kg; kJ/m ³	试验数据			
Q_{tr}	kJ/kg	计算数据			
Q_r	kJ/kg; kJ/m ³	公式(3)			
η	%	饱和蒸汽锅炉:公式(4)			
		过热蒸汽锅炉:公式(5)或公式(6)			
		热水锅炉:公式(7)			
		电加热锅炉: 输出为饱和蒸汽:公式(8) 输出为热水:公式(9)			
(三) 锅炉反平衡效率					
M_u	%	化驗数据			
G_u^*	kg/h	试验数据			
G_u	kg/h	$G_u^* \left(1 - \frac{M_u}{100}\right)$			
G_m	kg/h	试验数据			
G_{ps}	kg/h	试验数据			
G_{rl}	kg/h	试验数据			

表 2 (续)

单位	计算公式或数据来源	额定出力 试验数据 I	额定出力 试验数据 II	70%出力 试验数据
kg/h	试验数据			
%	试验数据			
%	试验数据			
%	试验数据			
%	试验数据			
%	试验数据			
%	试验数据			
%	$\frac{G_h(100-C_h)}{BA_w} \times 100$			
%	$\frac{G_m(100-C_m)}{BA_w} \times 100$			
%	$\frac{G_R(100-C_R)}{BA_w} \times 100$			
%	$\frac{G_A(100-C_A)}{BA_w} \times 100$			
%	$\frac{G_h(100-C_h)}{BA_w} \times 100$			
%	$100 - (a_{1b} + a_{1m} + a_{1s} + a_{1t} + a_{1h})$			
%	$\left(\frac{C_b}{100-C_b} + a_{1b} \frac{C_m}{100-C_m} + a_{1s} \frac{C_R}{100-C_R} + a_{1t} \frac{C_A}{100-C_A} + a_{1h} \frac{328.664 A_w}{100-C_h} \right) \times \frac{328.664 A_w}{Q}$			
%	试验数据			

计算公式或数据来源	测定出力 试验数据 I	测定出力 试验数据 II	70%出力 试验数据
$0.375S_w + 0.265H_w - 0.0333O_w$			
$CO + 0.5H_2 + 1.5H_2S + 2CH_4 +$ $\frac{\pi}{4}(m + \frac{\pi}{4})C_w H_w - O_2$			
$1.866 \frac{C_w + 0.375S_w}{100}$			
$\times (CO_2 + CO + H_2S + \Sigma m C_w H_w)$			
$0.79V^0 + \frac{0.8N_w}{100}$			
$0.79V^0 + \frac{N_1}{100}$			
试验数据或 D_p/B			
$V_{1-w} + 0.0124M_w + 0.0161V^0 + 1.24D_{th}$		*	
$+ \Sigma \frac{\pi}{2} C_w H_w + 0.124M_d + 0.0161V^0$			
$v_{2,0} + 0.0161(\alpha_{pp} - 1)V^0$			
$v_{CO_2} + V_{N_2} + (\alpha_{pp} - 1)V^0$			

表 2 (续)

计算公式或数据来源	额定出力 试验数据 I	额定出力 试验数据 II	70%出力 试验数据
$V_{\text{H}_2\text{O}} + V_{\text{H}_2\text{O}}$			
$\frac{K_{\text{H}_2\text{O}}}{Q} \times (126.36CO' + 107.98H_2' + 358.18C_{\text{H}_2\text{O}}H_2') \times 100$			
试验数据			
试验数据			
试验数据			
$\frac{RO_2' c_{\text{CO}_2} + N_2' c_{\text{N}_2} + O_2' c_{\text{O}_2} + CO' c_{\text{CO}} + H_2' c_{\text{H}_2} + \dots}{100}$; $c_{\text{CO}_2}, c_{\text{N}_2}, c_{\text{O}_2}, \dots$ 查表			
$V_{\text{H}_2\text{O}} c_{\text{H}_2\text{O}} + V_{\text{H}_2\text{O}} c_{\text{H}_2\text{O}} t_{\text{H}_2\text{O}}$ ($c_{\text{H}_2\text{O}}$ 查表)			
$a_{\text{H}_2\text{O}} V^{\text{H}_2\text{O}} (ct)_{\text{H}_2\text{O}}$; ($(ct)_{\text{H}_2\text{O}}$ 查表)			
$\frac{K_{\text{H}_2\text{O}}}{Q} (H_{\text{H}_2\text{O}} - H_{\text{H}_2\text{O}}) \times 100$			
按附录 D			
试验数据或经验数据			
试验数据或经验数据			
试验数据			
试验数据			
查表计算			
查表计算			

表 2 (续)

序	计算公式或数据来源	额定出力 试验数据 I	额定出力 试验数据 II	70%出力 试验数据
18	查表计算			
19	查表计算			
	$\frac{A_{st}}{Q} \left[\frac{a_{1s}(ct)_{1s} + a_{1m}(ct)_{1m} + a_{2s}(ct)_{2s} + a_{2m}(ct)_{2m}}{100 - C_{1s} + 100 - C_{1m} + 100 - C_{2s} + 100 - C_{2m}} \right]$			
	$q_1 + q_2 + q_3 + q_4 + q_5$			
	$100 - \Sigma q$			
	$(\eta_1 + \eta_2) / 2$			
(四) 锅炉净效率				
b)/h	试验数据			
b)/h	试验数据			
b)/h	试验数据			
b)/h	试验数据			
b)/h	试验数据			
b)/h	$N_{ZF} + N_{RS} + N_{AS} + N_{VF} + N_{GS}$		*	
b)/h	$\frac{\Sigma N}{D_k}$			
	$\eta_{1.1} = \frac{\Sigma N \times 3600 + D_p (h_{27} - h_{27}')}{BQ} \times 100$			

表 3 锅炉设计数据综合表

序号	名 称	符 号	单 位	设计数据
(一) 锅炉一般特性				
1	蒸汽锅炉额定蒸发量	D	t/h	
2	热水锅炉额定热功率	Q	MW	
3	过热蒸汽温度	t_{os}	℃	
4	锅筒蒸汽压力(或过热蒸汽压力)	p	MPa	
5	给水温度	t_{gs}	℃	
6	热水锅炉循环水量	G	kg/h	
7	热水锅炉进水温度	t_{js}	℃	
8	热水锅炉出水温度	t_{cs}	℃	
9	热水锅炉出水压力	p_{cs}	MPa	
10	炉膛容积	V_1	m ³	
11	炉膛容积热负荷	q_v	W/m ³	
12	炉排面积(或沸腾炉布风板面积)	R	m ²	
13	炉排面积热负荷	q_R	W/m ²	
14	排烟温度	t_{py}	℃	
15	锅炉效率	η	%	
16	燃料品种分类			
17	燃料消耗量	B	kg/h 或 (m ³ /h)	
18	电加热锅炉电耗量	N	(kW·h)/h	
(二) 受热面				
19	炉膛辐射受热面(或悬浮段受热面)	A_l	m ²	
20	对流受热面	A_d	m ²	
21	沸腾炉埋管蒸发受热面	A_{ng}	m ²	
22	过热器受热面	A_{gs}	m ²	
23	省煤器受热面	A_m	m ²	
24	空气预热器受热面	A_{ky}	m ²	
25	总受热面积	ΣA	m ²	
(三) 燃烧设备				
26	炉排传动装置电动机功率		kW	
27	磨煤机型式×数量			
28	磨煤机电动机功率		kW	
29	煤粉燃烧器型式×数量			
30	给煤机型式×数量			
31	破碎机电动机功率		kW	
32	给煤机电动机功率		kW	
33	筛分机电动机功率		kW	
34	其他电动机功率		kW	
35	液体燃料燃烧器型式×数量			

表 3 (续)

序号	名 称	符号	单 位	设计数据
36	燃烧器进油压力		MPa	
37	燃烧器回油压力		MPa	
38	进油温度	t_1	℃	
39	蒸汽雾化汽耗量		kg/h	

表 4 试验结果汇总表

试验次数	锅炉出力 t/h 或 MW	正平衡效率 (η_1) %	反平衡效率 (η_2) %	平均效率 ^a ($\eta_{1,2}$) %	排烟温度 (t_{py}) ℃	排烟处过量 空气系数 (α_{py})	炉渣可燃物 含量(C_{ls}) %
1							
2							
3 ^b							
锅炉平均出力 t/h 或 MW						锅炉效率 %	
饱和蒸汽湿度 %						过热蒸汽含盐量 μg/kg	
^a 平均效率 $\eta_{1,2} = (\eta_1 + \eta_2) / 2$ 。 ^b 对煤粉炉、沸腾炉、水煤浆燃烧炉进行 70% 以下低负荷试验时的测试结果。							

附 录 A
(规范性附录)
煤和煤粉的取样和制备

A.1 煤的取样和制备

A.1.1 煤的取样

工业锅炉的上煤如用小车从煤场拉至磅秤,过磅后再送至炉前煤斗。取样应紧接在过磅前小车上或炉前地面上进行,取样部位一般在小车上距离四角 5 cm 处和中心部位共五点取样;如在地面上,则在煤堆四周高于地面 10 cm 以上处,取样不得少于 5 点。如皮带输送机上取样,应使用铁铲横截煤流,时间间隔要均匀。上述取样方法每点或每次重量不得少于 0.5 kg,取好后的煤样应放入带盖容器中,以防煤中水分蒸发。

A.1.2 煤样制备

A.1.2.1 从燃煤中取出的煤样多达几十千克,为了取出化验室煤样,应经计混合缩分。混合时应把煤

样放入方型铁皮盘中或铁板上。由于煤粒大小不均匀应将大粒煤破碎,通过 13 mm 以下分样筛,进行充分搅拌。煤样缩分方法是采用堆掺四分法。操作时用平板铁锹将煤铲起,不应过多,自上而下撒落在锥体的顶端,使其均匀地落在锥体四周,反复三次,以使煤样的粒度分布均匀。然后用锹从锥体顶端压平,形成一个煤堆,再分成四个形状相等的扇形体,选相对的两个扇形体除去,再继续照同样方法进行

掺合和缩分,直至所需煤样重量为止。一般缩分到不小于 1 kg,分为两份装入容器内,并严密封口,一

附 录 B
(规范性附录)

奥氏分析仪吸收剂配制方法

B.1 奥氏分析仪是利用化学吸收法,按容积测定气体成分的仪器。在锅炉试验中常用来直接测定烟气试样中 RO_2 及 O_2 的容积含量百分率。奥氏分析仪操作应按该仪器的说明书进行。

B.2 奥氏分析仪吸收剂配制前,第一个吸收瓶(即最靠近量气管的)内充以吸收 RO_2 的溶液;第二个吸收瓶内充以吸收 O_2 的溶液。

B.3 奥氏分析仪吸收剂可按下述方法配制:

—— RO_2 的吸收溶液:一份化学纯固体氢氧化钾溶于两份水中,配制时取 100 g 氢氧化钾溶于 200 mL 的蒸馏水中。

—— O_2 的吸收溶液:配制时取 25 g 焦性没食子酸、75 g 氢氧化钾一起溶于 200 mL 水中。

附录 C
(规范性附录)

饱和蒸汽湿度和过热蒸汽含盐量测定方法

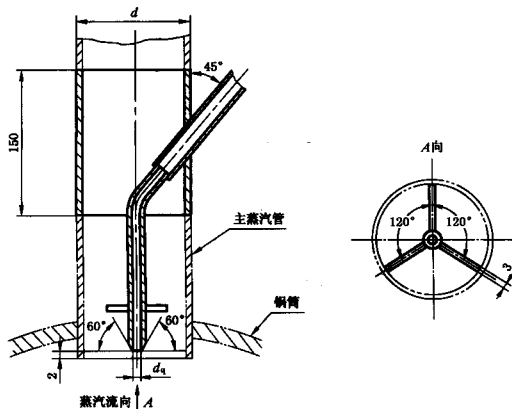
C.1 总则

工业锅炉饱和蒸汽湿度可采用氯根法(硝酸银容量法)、钠度计法或电导率法进行测定;过热蒸汽含盐量可采用钠度计法进行测定。

C.2 蒸汽和锅水样的采集

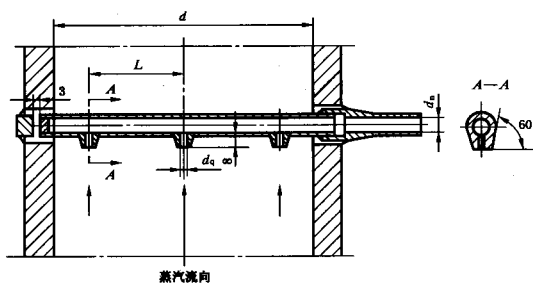
C.2.1 取样头

饱和蒸汽的取样头可采用图 C.1 所示结构,如饱和蒸汽引出管径大于 100 mm 以上,也可采用图 C.2 所示结构;过热蒸汽取样头可采用图 C.2 所示结构。



注: d_1 一般为 10 mm。

图 C.1 饱和蒸汽取样头



注: $L \approx 0.433 d$; $d_1 = 10 \text{ mm} \sim 15 \text{ mm}$; d_2 一般为 $3 \text{ mm} \sim 4 \text{ mm}$ 。

图 C.2 过热蒸汽取样头

C.2.2 等速取样时蒸汽试样流量

为使蒸汽取样管取出的蒸汽含水量与蒸汽引出管中的含水量一致,蒸汽取样管中的速度应和蒸汽引出管中蒸汽速度相等,等速取样时蒸汽试样流量可按下式决定:

对单孔取样:

$$G_q = \frac{d_q^2}{d^2} D_{sc} \dots\dots\dots (C.1)$$

对多孔取样:

$$G_q = \frac{nd_q^2}{d^2} D_{sc} \dots\dots\dots (C.2)$$

式中:

G_q ——蒸汽试样流量,单位为千克每小时(kg/h);

d_q ——蒸汽取样管孔径,单位为毫米(mm);

d ——蒸汽引出管内径,单位为毫米(mm);

D_{sc} ——锅炉输出蒸汽量,单位为千克每小时(kg/h);

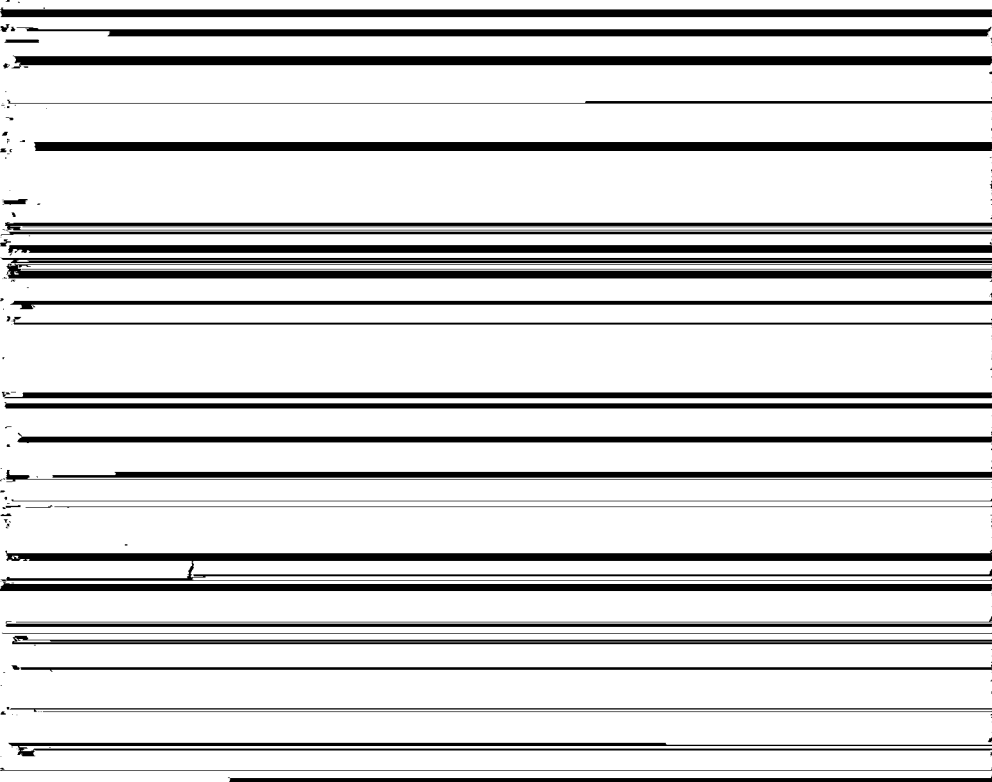
n ——取样孔数。

蒸汽取样应调节调节阀至计算的试样流量,其偏差值不宜超过±10%。

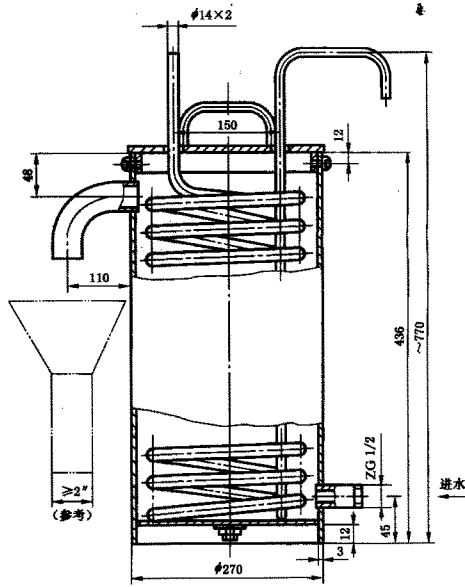
C.2.3 取样点及取样要求

C.2.3.1 锅水取样点应从具有代表锅水浓度的管道上引出。

锅水取样点应通过取样冷却器引出,取样冷却器的结构如图 C.2 所示。



$$\text{饱和蒸汽湿度} = \frac{\text{饱和蒸汽冷凝水电导率值}(\mu\text{S}/\Omega)}{\text{锅水电导率值}(\mu\text{S}/\Omega)} \times 100\% \quad \dots\dots\dots(\text{C.5})$$



注：尺寸仅供参考。

图 C.3 取样冷却器

附录 D
(规范性附录)
散热损失

D.1 总则

锅炉散热损失应按热流计法、查表法和计算法等三种方法之一确定。

D.2 热流计法

面积 F_1, F_2, \dots, F_n , 各区段的面积一般不得大于 2 m^2 。

D.2.2 将热流计探头按该热流计规定的方式固定于各等温区段的中值点,待热流计显示读数近于稳

D.4 计算法

快、组装锅炉(包括燃油、气锅炉和电加热锅炉)的散热损失可近似地按下式计算:

$$q_s = \frac{1.670 F}{BQ} \times 100\% \quad \text{.....(D.2)}$$

式中:

q_s ——散热损失, %;

F ——锅炉散热表面积, 单位为平方米(m^2);

B ——燃料的消耗量, 单位为千克每小时(kg/h)或标准立方米每小时(m^3/h);

Q ——热值, 单位为千焦每千克(kJ/kg)或千焦每标准立方米(kJ/m^3)

附录 E
(资料性附录)

烟气、灰和空气的平均定压比热容

表 E.1 给出了烟气、灰和空气的平均定压比热容。

表 E.1 烟气、灰和空气的平均定压比热容

温度/ ℃	平均定压比热容 c kJ/(m ³ ·℃)								
	RO ₂	N ₂	O ₂	H ₂ O	CO	H ₂	CH ₄	灰	空气
0	1.599 8	1.294 6	1.305 9	1.494 3	1.299 2	1.276 6	1.550 0	0.795 5	1.318 3
10	1.609 9	1.294 7	1.307 1	1.495 4	1.299 5	1.278 0	1.559 1	0.799 7	1.319 4
20	1.619 9	1.294 8	1.308 3	1.496 5	1.299 7	1.279 4	1.568 2	0.803 9	1.320 0
30	1.629 9	1.294 9	1.309 5	1.497 6	1.300 0	1.280 8	1.577 3	0.808 1	1.320 6
40	1.639 9	1.295 0	1.310 7	1.498 7	1.300 2	1.282 2	1.586 4	0.812 3	1.321 2
50	1.649 9	1.295 1	1.311 9	1.499 8	1.300 5	1.283 6	1.595 5	0.816 5	1.321 8
100	1.700 3	1.295 8	1.317 6	1.505 2	1.301 7	1.290 8	1.641 1	0.837 4	1.324 3
150	1.743 8	1.297 8	1.326 6	1.513 7	1.304 0	1.294 0	1.700 0	0.852 1	1.328 1
160	1.752 5	1.298 2	1.328 4	1.515 4	1.304 6	1.294 6	1.711 8	0.855 0	1.328 9

附录 F
(资料性附录)
常用气体的有关量值

表 F.1 给出了常用气体的有关量值。

表 F.1 常用气体的有关量值

名 称	分子式	密度 kg/m ³	沸点 ℃	低位发热量 kJ/m ³
甲烷	CH ₄	0.716 8	-161.5	35 773.6
乙烷	C ₂ H ₆	1.357 0	-88.6	63 669.04
乙烯	C ₂ H ₄	1.261 0	-103.5	58 989.83
乙炔	C ₂ H ₂	1.170 9	-83.6	55 983.26
丙烷	C ₃ H ₈	2.020 0	-42.6	91 121.25
丙烯	C ₃ H ₆	1.914	-47	85 894.25
丁烷	C ₄ H ₁₀	2.703	0.5	118 498.18
异丁烷	C ₄ H ₁₀	2.668	-10.2	117 921.12
丁烯	C ₄ H ₈	2.50	-6	113 367.35
戊烷	C ₅ H ₁₂	3.457	36.1	145 896.02
硫化氢	H ₂ S	1.539 0	-60.4	23 354.24
氢	H ₂	0.089 9	-252.78	10 784.35
一氧化碳	CO	1.250 0	-191.5	
二氧化碳	CO ₂	1.976 8	-78.48	
二氧化硫	SO ₂	2.926 3	-10.0	
水蒸汽	H ₂ O	0.804	100.00	
氧	O ₂	1.428 95	-182.97	
氮	N ₂	1.250 5	-195.81	
空气(干)		1.292 8	-193	
一氧化氮	NO	1.340 2	-152	
一氧化二氮	N ₂ O	1.978 0	-88.7	